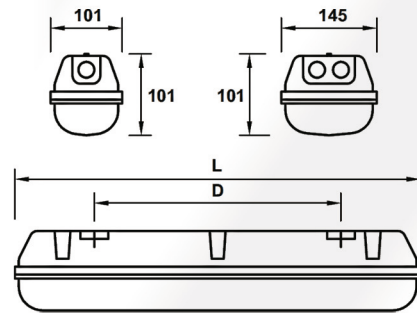
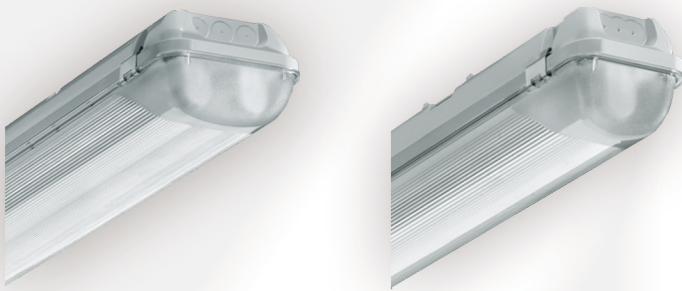


Juni Aktion 2015
Action promotionnelle Juin 2015
solange Vorrat reicht / jusqu'à épuisement de stock



LUXLINE

Feuchtraumleuchte Luxproof 2 Luminaire étanche Luxproof 2



IP66



850°C

Gehäuse aus Polycarbonat. Farbe: grau. Reflektor aus Stahlblech, weiss. Wannenfestigung aus Edelstahl.
Inkl. Kettenaufhänger aus Edelstahl.

PC - Polycarbonat-Wanne (IK08) transparent prismatisch. Elektronisches Vorschaltgerät (EVG).

Corps en polycarbonate injecté. Couleur: gris. Réflecteur en tôle d'acier, blanc. Clips de fixations en inox.
Incl. attaches pour chaîne en inox.

PC - Diffuseur en polycarbonate (IK08) transparent prismatique. Ballast électronique (EVG).

N° 4960146 / 1573x145x101mm / 1xT8 58W EVG PC + DGV 5x2.5 *

N° 4960147 / 1573x145x101mm / 2xT8 58W EVG PC + DGV 5x2.5 *

N° 4960114 / 1573x145x101mm / 1xT8 58W EVG PC + DGV 5x2.5 * + Notlicht 1Std. avec secours 1h

N° 4960115 / 1573x145x101mm / 2xT8 58W EVG PC + DGV 5x2.5 * + Notlicht 1Std. avec secours 1h

N° 4960154 / 1277x145x101mm / 2xT5 28/54W Multi-EVG PC

N° 4960155 / 1573x145x101mm / 2xT5 35/49W Multi-EVG PC

* DGV 5x2.5 = Durchgangsverdrahtung 5x2.5mm² / câblage traversant 5x2.5mm²

-25% Extrarabatt auf Standardkonditionen (nicht gültig bei Netto-Artikelpreisen)

-25% remise supplémentaire sur les conditions standards (non valable sur prix nets articles)